

ОКПД 2 26.20.14

СЕРВЕР 2Э8-2U

Руководство по эксплуатации

ТВГИ.466535.255РЭ

Литера

Содержание

1	Описание и работа	5
1.1	Описание и работа сервера 2Э8-2U	5
1.1.1	Назначение сервера 2Э8-2U	5
1.1.2	Основные технические характеристики сервера 2Э8-2U.....	5
1.1.3	Состав сервера 2Э8-2U	6
1.1.4	Условия эксплуатации сервера 2Э8-2U	8
1.1.5	Устройство и работа сервера 2Э8-2U.....	9
1.1.6	Краткие сведения об общем программном обеспечении сервера 2Э8-2U	11
1.1.7	Система электропитания сервера 2Э8-2U.....	11
1.1.8	Система охлаждения сервера 2Э8-2U	12
1.1.9	Средства индикации сервера 2Э8-2U.....	13
1.1.10	Конструкция сервера 2Э8-2U.....	15
1.1.11	Маркировка сервера 2Э8-2U	15
1.1.12	Упаковка сервера 2Э8-2U.....	15
1.2	Описание и работа составных частей сервера 2Э8-2U	15
1.2.1	Вычислительная платформа 2Э8-2U	15
1.2.2	Панель 2Э8СВ-ЕАТХ.....	15
1.2.3	Карта сетевая	16
1.2.4	Дисковый контроллер RAID	18
1.2.5	Модуль защиты кэш памяти.....	19
2	Использование по назначению	23
2.1	Эксплуатационные ограничения.....	23
2.2	Подготовка сервера 2Э8-2U к использованию	23
2.3	Использование сервера 2Э8-2U	23
2.3.1	Общие сведения об использовании сервера 2Э8-2U	23
2.3.2	Включение сервера 2Э8-2U.....	23
2.3.3	Выключение сервера 2Э8-2U	24
2.4	Действия в экстремальных условиях	25
3	Техническое обслуживание	26
3.1	Техническое обслуживание сервера 2Э8-2U	26
3.1.1	Общие указания.....	26
3.1.2	Меры безопасности	27
3.1.3	Порядок технического обслуживания.....	27

3.2	Техническое обслуживание составных частей сервера 2Э8-2U	29
3.2.1	Демонтаж и монтаж сервера 2Э8-2U	29
3.2.2	Демонтаж и монтаж крышки корпуса	30
3.2.3	Демонтаж и монтаж накопителя HDD	31
3.2.4	Демонтаж и монтаж модуля блока питания	33
3.2.5	Демонтаж и монтаж карт PCI-Express.....	36
3.2.6	Демонтаж и монтаж модуля оперативной памяти	38
4	Текущий ремонт	40
4.1	Общие указания.....	40
4.2	Меры безопасности	40
5	Хранение	41
6	Транспортирование.....	42
7	Утилизация	43
	Перечень сокращений.....	44

Настоящее РЭ является основным руководящим документом по эксплуатации сервера 2Э8-2U ТВГИ.466535.255 (далее по тексту - сервер 2Э8-2U) и предназначено для обслуживающего персонала в местах эксплуатации и на ремонтных базах.

РЭ состоит из семи разделов.

Раздел 1 содержит описание и сведения о работе сервера 2Э8-2U и составных частей сервера 2Э8-2U.

Раздел 2 содержит сведения об использовании сервера 2Э8-2U по назначению.

Раздел 3 содержит сведения о техническом обслуживании сервера 2Э8-2U и составных частей сервера 2Э8-2U.

Раздел 4 содержит сведения о текущем ремонте сервера 2Э8-2U.

Раздел 5 содержит сведения о хранении сервера 2Э8-2U.

Раздел 6 содержит сведения о транспортировании сервера 2Э8-2U.

Раздел 7 содержит сведения об утилизации сервера 2Э8-2U.

Перечень сокращений, принятых в данном РЭ, приведен в конце документа.

К эксплуатации сервера 2Э8-2U могут быть допущены лица, имеющие опыт эксплуатации вычислительных комплексов общего назначения и прошедшие курс соответствующей подготовки для эксплуатации сервера 2Э8-2U. Эти лица должны быть аттестованы на знание Правил технической эксплуатации и Правил техники безопасности при обслуживании электроустановок напряжением до 1000 В и должны иметь соответствующее удостоверение об аттестации.

1 Описание и работа

1.1 Описание и работа сервера 2Э8-2U

1.1.1 Назначение сервера 2Э8-2U

1.1.1.1 Сервер 2Э8-2U является двухпроцессорным корпоративным сервером на базе отечественного микропроцессора 1891ВМ12Я («Эльбрус-8СВ») и предназначен для импортозамещения, для использования в центрах обработки данных и системах хранения данных.

1.1.2 Основные технические характеристики сервера 2Э8-2U

1.1.2.1 Основные технические данные сервера 2Э8-2U приведены в таблице 1.

Таблица 1 - Основные технические данные сервера 2Э8-2U

Наименование параметра	Значение
Форм-фактор	19" 2U
Наименование модели микропроцессора	«Эльбрус-8СВ» (1891ВМ12Я)
Количество микросхем интегральных 1891ВМ12Я, шт.	2
Количество процессорных ядер в 1891ВМ12Я, шт.	8
Пиковая производительность, Гфлопс, не менее	1152
Оперативная память, Гбайт	64
Внешняя память, Тбайт	3
Напряжение питающей сети, В	220 ± 22
Частота питающего напряжения, Гц	50 ± 1
Потребляемая мощность, Вт, не более	800
Суммарное сопротивление цепи заземления, Ом, не более	0,2
Габаритные размеры, мм	482,6×740,0×88,0
Масса, кг	23
Система охлаждения	Встроенная, воздушного типа
Каналы ввода/вывода, (шт.):	
– Gb Ethernet	2
– Fast Ethernet BMC	1
– USB	2
– VGA	1

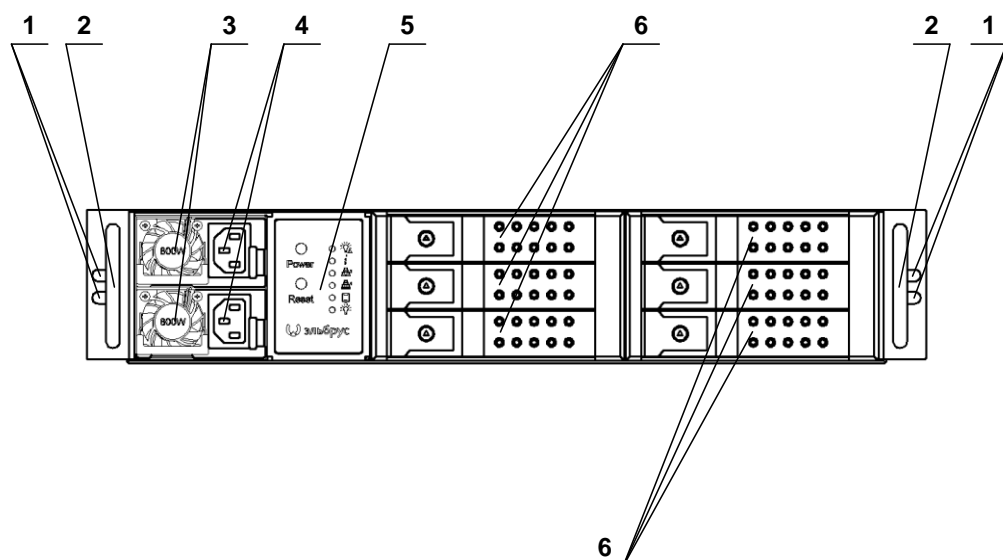
1.1.3 Состав сервера 2Э8-2U

1.1.3.1 Состав сервера 2Э8-2U приведен в таблице 2.

Таблица 2 – Состав сервера 2Э8-2U

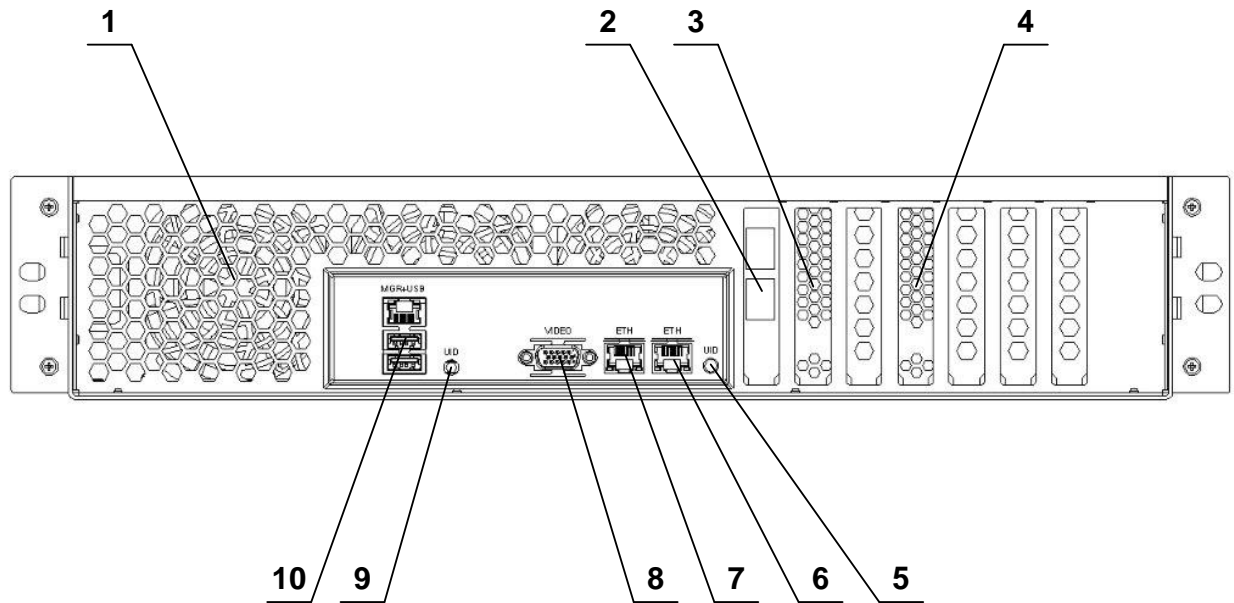
Наименование	Обозначение	Количество
Вычислительная платформа 2Э8-2U	ТВГИ.469549.007	1
Дисковый контроллер RAID MegaRAID SAS 9361-8i, 1GB р.п. 05-25420-08 (Фирма Broadcom)		1
Кабель SFF-8643 - 4SATA, 0,8 м р.п. АСК-I-HDmSAS-4SATA-SB-0.8M 2279800-R (Фирма Adaptec)		2
Карта сетевая 10 Гбит/с с двумя портами SFP+ р.п. X520-DA2 (E10G42BTDABLK) (Фирма Intel)		1
Модуль защиты кэш памяти CVM02 р.п. 05-25444-00 (Фирма Broadcom)		1
Модуль оперативной памяти TS426RLD8GL-MTS (Фирма Transcend)		8
Накопитель HDD 3.5", 500 ГБ, SATA 6 Гбит/с, р.п. WD5003AZEX (Фирма Western Digital)		6
Плата-держатель батареи модуля защиты кэш памяти BBU-BRACKET-05 р.п. LSI00291 (Фирма Broadcom)		1
Упаковка	ТВГИ.305636.007	1
ОС «Эльбрус Линукс» серверная версия	ТВГИ.00401-01	1

1.1.3.2 Внешний вид сервера 2Э8-2U показан на рисунках 1 - 3.



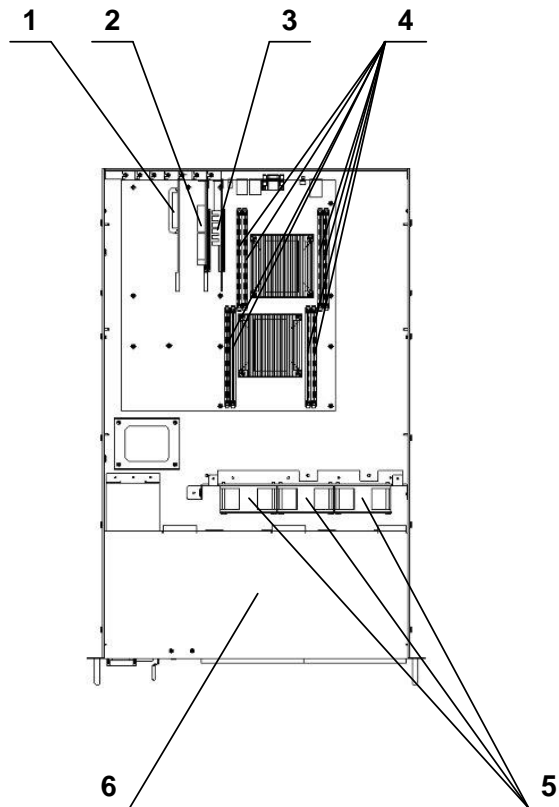
- 1 – крепежные отверстия (4 шт.); 2 – ручка корпуса (2 шт.); 3 – модуль блока питания (2 шт.);
 4 – соединитель электропитания 220 В (2 шт.); 5 – панель индикации и управления;
 6 – накопитель HDD 3.5" 500 ГБ (6 шт.)

Рисунок 1 – Внешний вид сервера 2Э8-2U спереди



- 1 – вычислительная платформа 2Э8-2U; 2 – карта сетевая; 3 – дисковый контроллер;
 4 – плата-держатель батареи с модулем защиты кэш памяти; 5 – индикатор UID;
 6 – соединитель ETH (GbEthernet); 7 – соединитель ETH (GbEthernet); 8 – соединитель VIDEO
 (VGA); 9 – кнопка UID; 10 – соединитель MNR+USB (Fast Ethernet+USBx2)

Рисунок 2 – Внешний вид сервера 2Э8-2U сзади



- 1 – плата-держатель батареи с модулем защиты кэш памяти; 2 – дисковый контроллер;
 3 – карта сетевая; 4 – модуль оперативной памяти (8 шт.);
 5 – вентилятор корпусной (3 шт.); 6 – вычислительная платформа 2Э8-2U
 Рисунок 3 - Внешний вид сервера 2Э8-2U сверху
 (крышка задняя корпуса условно не показана)

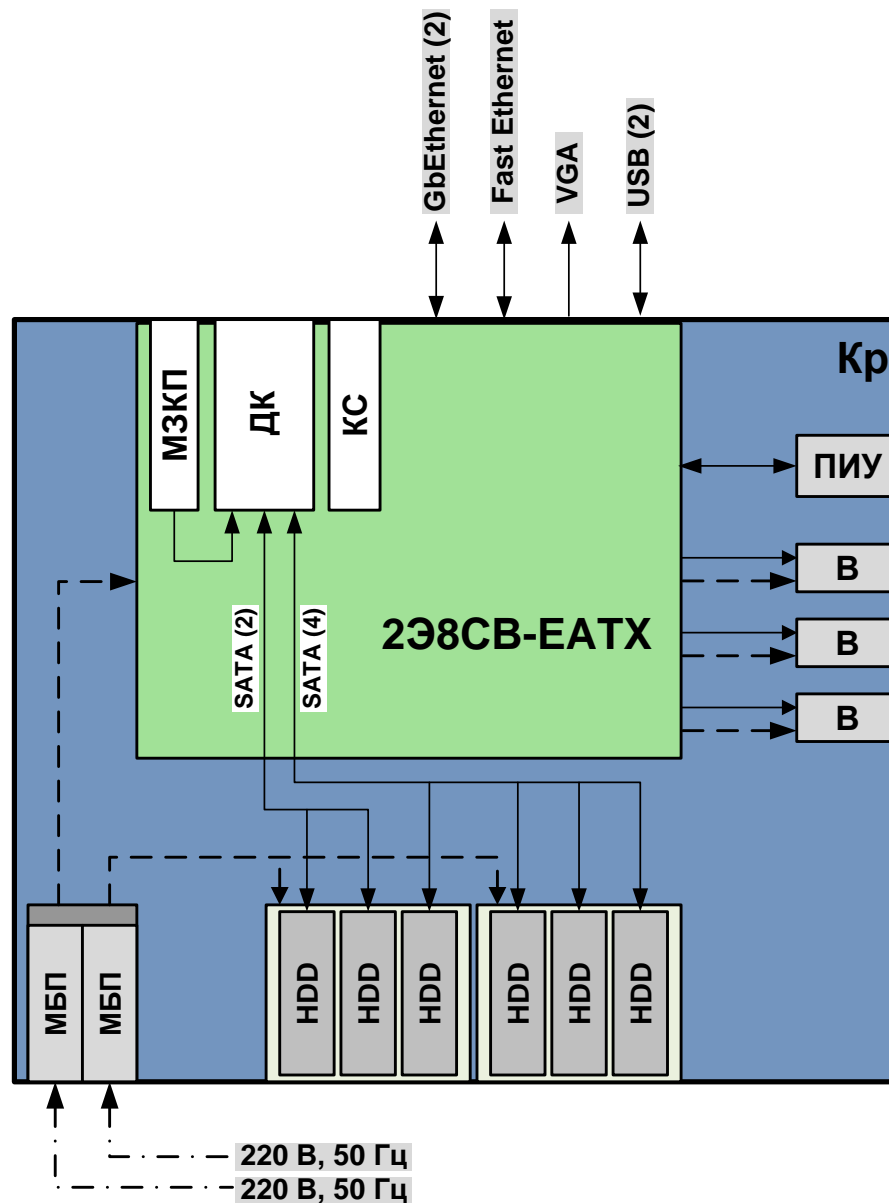
1.1.4 Условия эксплуатации сервера 2Э8-2U

1.1.4.1 Сервер 2Э8-2U по условиям эксплуатации соответствует требованиям ГОСТ 15150-69 для аппаратуры категории 4 климатического исполнения УХЛ:

- пониженная рабочая температура окружающего воздуха плюс 1 °С;
- повышенная рабочая температура окружающего воздуха плюс 35 °С;
- изменение рабочей температуры окружающего воздуха от плюс 1 до плюс 35 °С;
- пониженная предельная температура окружающего воздуха минус 10 °С;
- повышенная предельная температура окружающего воздуха плюс 50 °С;
- изменение предельной температуры окружающего воздуха от минус 10 до плюс 50 °С;
- максимальная относительная влажность воздуха 80 % при температуре плюс 25 °С;
- минимальное атмосферное давление 650 мм рт.ст.

1.1.5 Устройство и работа сервера 2Э8-2U

1.1.5.1 Размещение составных частей сервера 2Э8-2U, цепи электропитания и логические связи представлены на рисунке 4.



В – вентилятор; **ДК** – дисковый контроллер RAID; **Кр** – корпус 2U; **КС** – карта сетевая; **МБП** – модуль блока питания; **МЗКП** – модуль защиты кэш памяти; **ПИУ** – панель индикации и управления; **2Э8СВ-EATX** – панель 2Э8СВ-EATX ТВГИ.469555.446; **HDD** – накопитель на жестких магнитных дисках

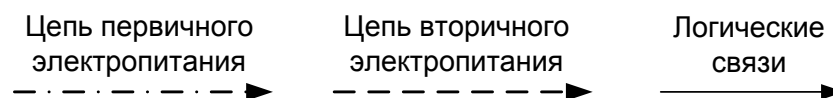


Рисунок 4 - Размещение составных частей сервера 2Э8-2U, цепи электропитания и логические связи

1.1.5.2 Конструктивной основой сервера 2Э8-2U является вычислительная платформа 2Э8-2U, в которой установлены:

- восемь модулей оперативной памяти;
- дисковый контроллер RAID;
- карта сетевая;
- плата-держатель батареи с модулем защиты кэш памяти.

1.1.5.3 Конструктивной основой вычислительной платформы 2Э8-2U является корпус 2U, в котором установлены:

- панель 2Э8СВ-ЕАТХ;
- два радиатора для процессора пассивных 2U.

1.1.5.4 Панель 2Э8СВ-ЕАТХ является системной панелью и представляет собой высокопроизводительный вычислитель.

1.1.5.5 На внешние и внутренние соединители панели 2Э8СВ-ЕАТХ выведены следующие интерфейсы:

- четыре канала USB 2.0 (два канала на интерфейсной панели и два внутренних канала);
- один соединитель VGA-совместимого видеовыхода на интерфейсной панели;
- два порта локальной сети общего назначения 10/100/1000 Мбит/с и один порт локальной сети BMC 10/100 Мбит/с на интерфейсной панели;
- пять внутренних соединителей SATA 3.0;
- один внутренний соединитель M.2 SATA;
- четыре соединителя PCI Express x8 для подключения карт расширения;
- один внутренний соединитель RS-232;
- два внутренних соединителей RS-232 BMC;
- один внутренний соединитель кодека HDA;
- 19 соединителей для подключения вентиляторов.

1.1.5.6 К внутренним соединителям панели 2Э8СВ-ЕАТХ по интерфейсу PCI Express подключены:

- карта сетевая;
- дисковый контроллер RAID с двумя портами mini SAS HD, к которым подсоединены через два кабеля SFF-8643 - 4SATA по интерфейсу SATA шесть накопителей HDD 3.5".

1.1.5.7 К дисковому контроллеру RAID подсоединен модуль защиты кэш памяти, выполняющий функцию резервного сохранения данных из кэша RAID контроллера.

1.1.5.8 Сервер 2Э8-2U обеспечивает установку шести накопителей HDD 3.5".

1.1.5.9 К внешним соединителям сервера 2Э8-2U могут подключаться внешние абоненты по интерфейсам GbEthernet, Fast Ethernet BMC, USB и VGA.

1.1.5.10 Подключение сервера 2Э8-2U по электропитанию осуществляется согласно ТВГИ.466535.255Э4 «Сервер 2Э8-2U. Схема электрическая соединений».

1.1.6 Краткие сведения об общем программном обеспечении сервера 2Э8-2U

1.1.6.1 В состав ОС «Эльбрус Линукс» серверная версия ТВГИ.00401-01 входят:

- операционная система, включающая систему тестирования ОС;
- система программирования;
- система битовой компиляции;
- система тестовых программ;
- средства поддержки пользовательского интерфейса;
- комплекс сервисных и пользовательских программ;
- высокопроизводительные библиотеки;
- система программирования Java;
- программа вычисления контрольных сумм.

1.1.7 Система электропитания сервера 2Э8-2U

1.1.7.1 Система электропитания сервера 2Э8-2U состоит из блока питания ТВГИ.436238.003 и жгутов, которые соединяют выходы блока питания с панелью 2Э8СВ-ЕАТХ и с двумя корзинами для трех накопителей 3.5" SAS/SATA.

1.1.7.2 Первичное электропитание сервера 2Э8-2U осуществляется от электрической сети переменного тока напряжением 220 В, частотой 50 Гц.

1.1.7.3 Вторичная питающая сеть обеспечивает электропитание панели 2Э8СВ-ЕАТХ и двух корзин для трех накопителей 3.5" SAS/SATA напряжениями постоянного тока. Параметры вторичной питающей сети обеспечиваются модулями блока питания, которые являются резервированными источниками питания с PMBus, с возможностью «горячей» замены.

1.1.7.4 Внешний вид блока питания ТВГИ.436238.003 показан на рисунке 5.



Рисунок 5 – Внешний вид блока питания ТВГИ.436238.003

1.1.7.5 Характеристики блока питания ТВГИ.436238.003 приведены в таблице 3.

Таблица 3 - Характеристики блока питания ТВГИ.436238.003

Наименование параметра	Значение параметра
Форм-фактор	2U
Диапазон входного напряжения, В	90 - 264
Диапазон частоты входного напряжения, Гц	47 - 63
Максимальная нагрузка напряжение/ток, В/А	+3,3/20; +5/20; +12/64; -12/0,3; +5sb/5
Номинальная выходная мощность, Вт	800
КПД, %	80 Plus Platinum
Количество вентиляторов, шт.	2
Соединитель питания материнской платы, pin	24+8+8
Габаритные размеры (Д×Ш×В), мм	343,3×76×83,8

1.1.8 Система охлаждения сервера 2Э8-2U

1.1.8.1 Система охлаждения сервера 2Э8-2U предназначена для создания рабочих температурных условий для сервера 2Э8-2U. Система охлаждения сервера 2Э8-2U – внутренняя, воздушного типа с направлением продува спереди назад.

1.1.8.2 В состав системы охлаждения сервера 2Э8-2U входит вентилятор ТВГИ.632559.001, который состоит из трех вентиляторов 80×80 мм.

1.1.8.3 Внешний вид вентилятора 80×80 мм показан на рисунке 6.



Рисунок 6 – Внешний вид вентилятора 80×80 мм

1.1.8.4 Характеристики вентилятора 80×80 мм приведены в таблице 4.

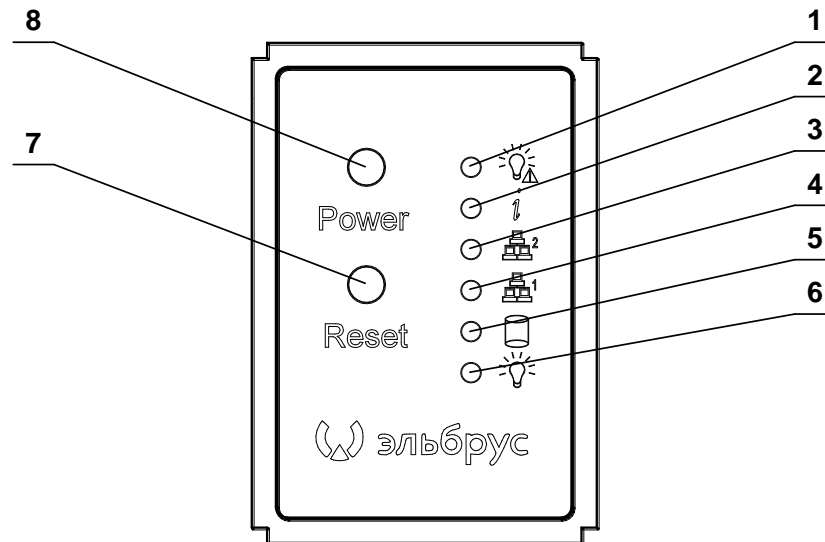
Таблица 4 - Характеристики вентилятора 80×80 мм

Наименование параметра	Значение параметра
Входное напряжение/ток, В/А	12/0,6
Входная номинальная мощность, Вт	7,2
Скорость вращения вентилятора, об/мин	8250
Воздушный поток, м ³ /мин, не более	2,25
Уровень шума, дБ, не более	55
Регулировка оборотов вентилятора	ШИМ
Размеры вентилятора, мм	80 × 80 × 38

1.1.9 Средства индикации сервера 2Э8-2U

1.1.9.1 Сервер 2Э8-2U имеет средства индикации на передней и на задней панели корпуса.

1.1.9.2 Панель индикации и управления сервера 2Э8-2U располагается на передней панели корпуса (см. рисунок 1, поз. 5) и представлена на рисунке 7.



- 1 – индикатор неисправности питания (красный); 2 – индикатор неисправности вентилятора / индикатор признака идентификации сервера (красный / синий); 3 – индикатор сетевой активности Fast Ethernet BMC (зеленый); 4 – индикатор сетевой активности Gb Ethernet (зеленый);
 5 – индикатор активности жесткого диска (желтый);
 6 – индикатор включения питания (зеленый); 7 – кнопка RESET (перезагрузка системы);
 8 – кнопка POWER (включения / выключения питания)

Рисунок 7 – Панель индикации и управления сервера 2Э8-2U

1.1.9.3 Индикатор UID (см. рисунок 2, поз. 5) горит синим цветом при включённом признаке идентификации сервера.

1.1.9.4 Состояния индикаторов соединителей RJ-45 (см. рисунок 2, поз. 6, 7, 10) представлены на рисунке 8.

Подключение/ Работа индикатора		Скорость передачи данных	
Состояние	Описание	Состояние	Описание
Выкл.	Не подключен	Выкл.	10 Мбит/с подключение
Желтый	Подключен	Зеленый	100 Мбит/с подключение
Мигает	Передача данных	Оранжевый	1 Гбит/с подключение

Рисунок 8 – Состояния индикаторов соединителей RJ-45

1.1.10 Конструкция сервера 2Э8-2U

1.1.10.1 Сервер 2Э8-2U представляет собой сервер, выполненный в конструктиве шириной 19", высотой 2U системная панель которого, соответствует форм-фактору EATX.

1.1.11 Маркировка сервера 2Э8-2U

1.1.11.1 Маркировка сервера 2Э8-2U произведена в соответствии с конструкторской документацией на сервер 2Э8-2U.

1.1.11.2 На левой боковой стенке корпуса 2U на этикетке самоклеящейся маркированы наименование, обозначение и заводской номер сервера 2Э8-2U.

1.1.12 Упаковка сервера 2Э8-2U

1.1.12.1 Для упаковки, транспортирования и хранения сервера предназначена упаковка ТВГИ.305636.007.

1.1.12.2 Упаковка ТВГИ.305636.007 имеет габаритные размеры 1213×677×285 мм.

1.2 Описание и работа составных частей сервера 2Э8-2U

1.2.1 Вычислительная платформа 2Э8-2U

1.2.1.1 Описание и работа вычислительной платформы 2Э8-2U приведено в ТВГИ.469549.007РЭ «Вычислительная платформа 2Э8-2U. Руководство по эксплуатации».

1.2.2 Панель 2Э8СВ-EATX

1.2.2.1 Описание и работа панели 2Э8СВ-EATX приведено в ТВГИ.469555.446РЭ «Панель 2Э8СВ-EATX. Руководство по эксплуатации».

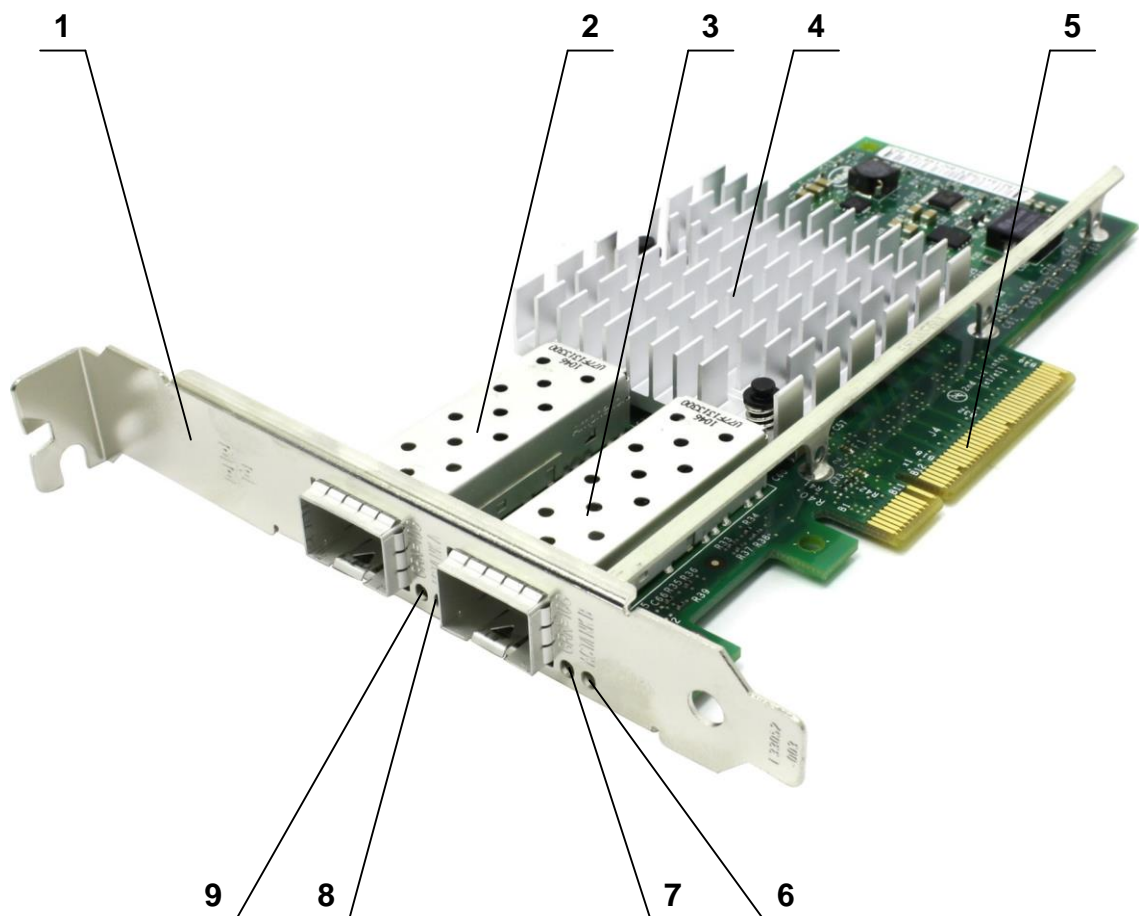
1.2.3 Карта сетевая

1.2.3.1 Карта сетевая предназначена для организации обмена информацией между сервером 2Э8-2U и аппаратурой абонента по двум каналам Gigabit Ethernet.

1.2.3.2 Карта сетевая выполнена в виде интегрируемой платы с двумя портами SFP+.

1.2.3.3 Интерфейс работы карты сетевой – PCI Express 2.0 x8, что делает ее способной с высокой скоростью передавать большие объемы информации.

1.2.3.4 Внешний вид карты сетевой показан на рисунке 9.



- 1 – панель карты; 2 – порт A SFP+; 3 – порт B SFP+;
 4 – радиатор микросхемы контроллера GbEthernet; 5 – соединитель PCI Express;
 6 – светодиод АСТ/LINK B; 7 – светодиод Speed B (GRN=10G);
 8 – светодиод АСТ/LINK A; 9 – светодиод Speed A (GRN=10G)

Рисунок 9 - Внешний вид карты сетевой

1.2.3.5 Технические характеристики карты сетевой приведены в таблице 5.

Таблица 5 - Технические характеристики карты сетевой

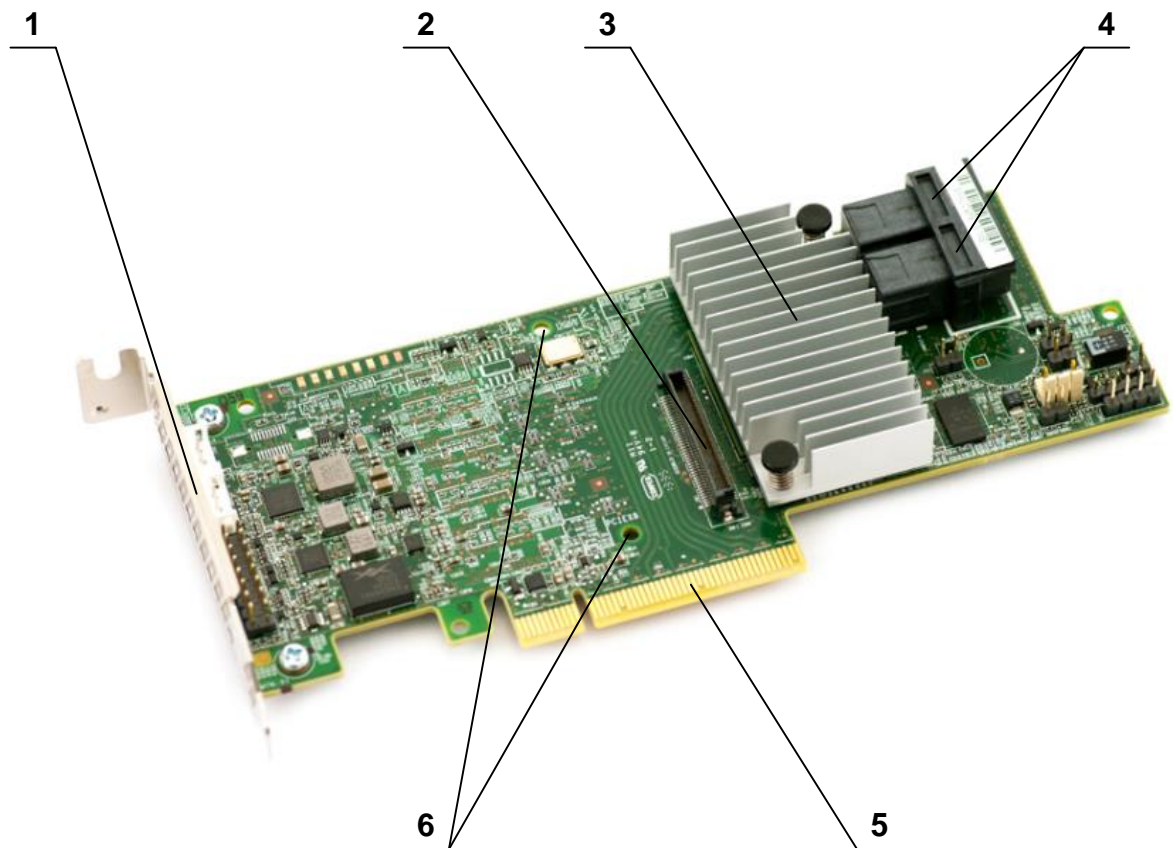
Наименование	Значение
Агрегирование канала (Teaming)	Поддерживается
Загрузка по сети	iSCSI, PXE
Контроллер	Intel 82599 Gigabit Ethernet
Скорость передачи данных, Гбит/с	1/10
Интерфейс	PCI Express x8
Версия интерфейса	2.0
Управление	RMON (Remote Network Monitoring), SNMP (Simple Network Management Protocol)
Порты Ethernet	2 порта SFP+
Соответствие стандартам	802.1ae (MACsec), 802.1p (QoS), 802.1Q (VLAN), 802.3ad (LACP), 802.3x (Flow Control)
Port Trunking	Поддерживается, IEEE 802.3ad
QoS	Поддерживается, IEEE 802.1p, до 64 очередей на порт
Virtual Machine Device Queues (VMDq)	Поддерживается
Boot ROM	Есть
VLAN	Поддерживается, IEEE 802.1Q, до 4096 VLAN ID
Охлаждение	Пассивное (радиатор)
Потребляемая мощность, Вт	7

1.2.4 Дисконный контроллер RAID

1.2.4.1 Дисконный контроллер RAID является платой адаптера и предназначен для создания массивов из SAS и SATA дисков, быстрой инициализации, изменения уровня RAID, увеличения объема без разрушения массива и поддержки SSD.

1.2.4.2 Интерфейс работы дисконного контроллера RAID – PCI Express 3.0 x8, что делает его способным с высокой скоростью передавать большие объемы информации.

1.2.4.3 Внешний вид дисконного контроллера RAID показан на рисунке 10.



1 – панель платы; 2 – соединитель подключения модуля flash памяти модуля защиты кэш памяти;
 3 – радиатор платы; 4 – соединитель SFF-8643 (2 шт.); 5 – соединитель PCI Express;
 6 – отверстия крепления модуля flash памяти модуля защиты кэш памяти

Рисунок 10 - Внешний вид дисконного контроллера RAID

1.2.4.4 Технические характеристики дискового контроллера RAID приведены в таблице 6.

Таблица 6 - Технические характеристики дискового контроллера RAID

Наименование	Значение
Тип оборудования	SAS контроллер, SATA RAID контроллер
Чип	LSI SAS3108
Тип оперативной памяти	DDR3-1866
Объем оперативной памяти, Гбайт	1
Интерфейс	PCI Express x8
Версия интерфейса	3.0
Поддерживаемые уровни RAID	0, 1, 5, 6, 10, 50, 60
Скорость передачи данных, Мбит/с	4800
Количество поддерживаемых устройств с прямым подключением, шт.	8
Количество устройств, поддерживаемых с помощью SAS-экспандеров, шт.	128
Количество внутренних портов SAS типа SFF8643 (mini SAS HD), шт.	2
Пропускная способность интерфейса, Гбит/с (по каждому каналу)	12
Охлаждение	Пассивное (радиатор)

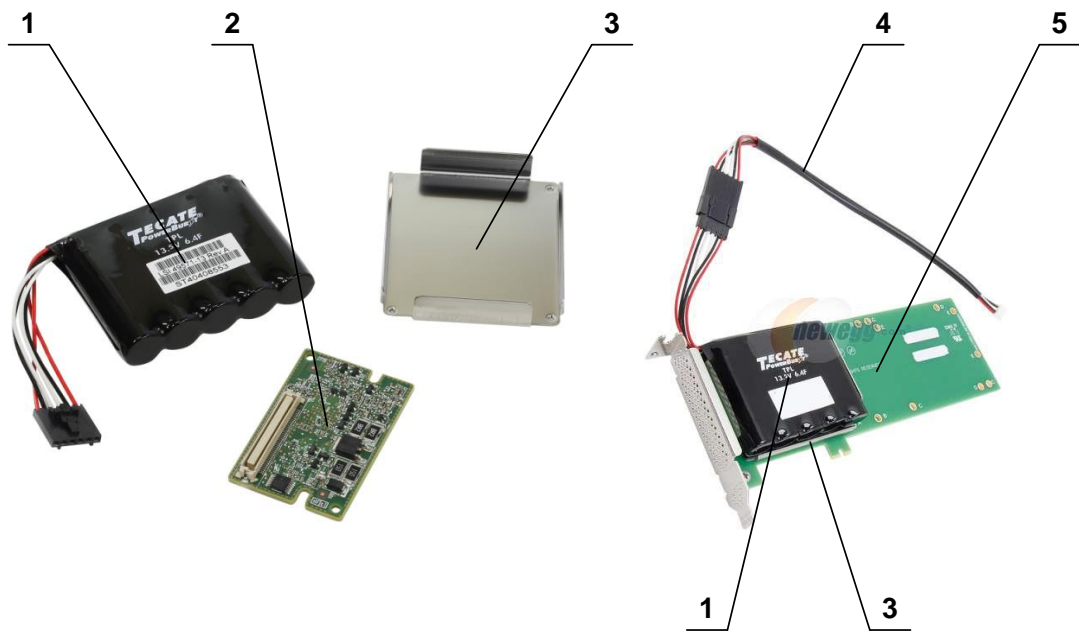
1.2.5 Модуль защиты кэш памяти

1.2.5.1 Модуль защиты кэш памяти предназначен для резервного сохранения данных из кэша RAID контроллера. При отключении питания все данные из кэша переписываются в flash память модуля. В процессе перезаписи питание осуществляется от входящего в комплект суперконденсатора.

1.2.5.2 Модуль защиты кэш памяти состоит из:

- модуля flash памяти CVFM04;
- батареи CVPM02 (суперконденсатора);
- крепежной площадки для батареи;
- платы VBU-BRACKET-05;
- кабеля для подключения;
- винтов крепления.

1.2.5.3 Внешний вид модуля защиты кэш памяти показан на рисунке 11.



1 – батарея CVPM02; 2 – модуль flash памяти CVFM04; 3 – крепежная площадка для батареи;
4 – кабель для подключения к модулю flash памяти CVFM04; 5 – плата BBU-BRACKET-05

Рисунок 11 - Внешний вид модуля защиты кэш памяти

1.2.5.4 Для монтажа модуля защиты кэш памяти необходимо выполнить следующие действия:

- надеть антистатический браслет;
- присоединить модуль flash памяти CVFM04 к дисковому контроллеру RAID в соответствии с рисунком 12;

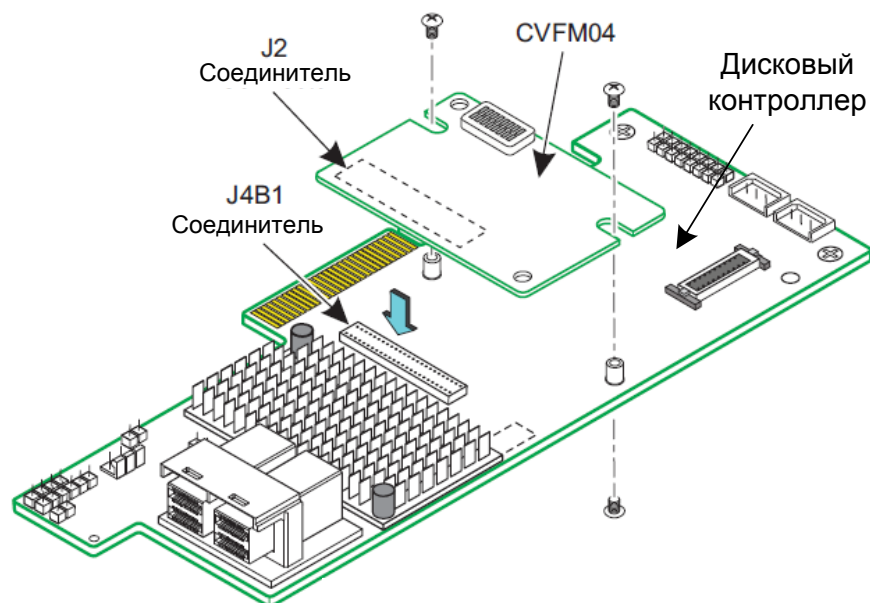


Рисунок 12 - Установка модуля flash памяти CVFM04 в дисковый контроллер RAID

- произвести монтаж крепежной площадки для батареи к плате BBU-BRACKET-05 в соответствии с рисунком 13;

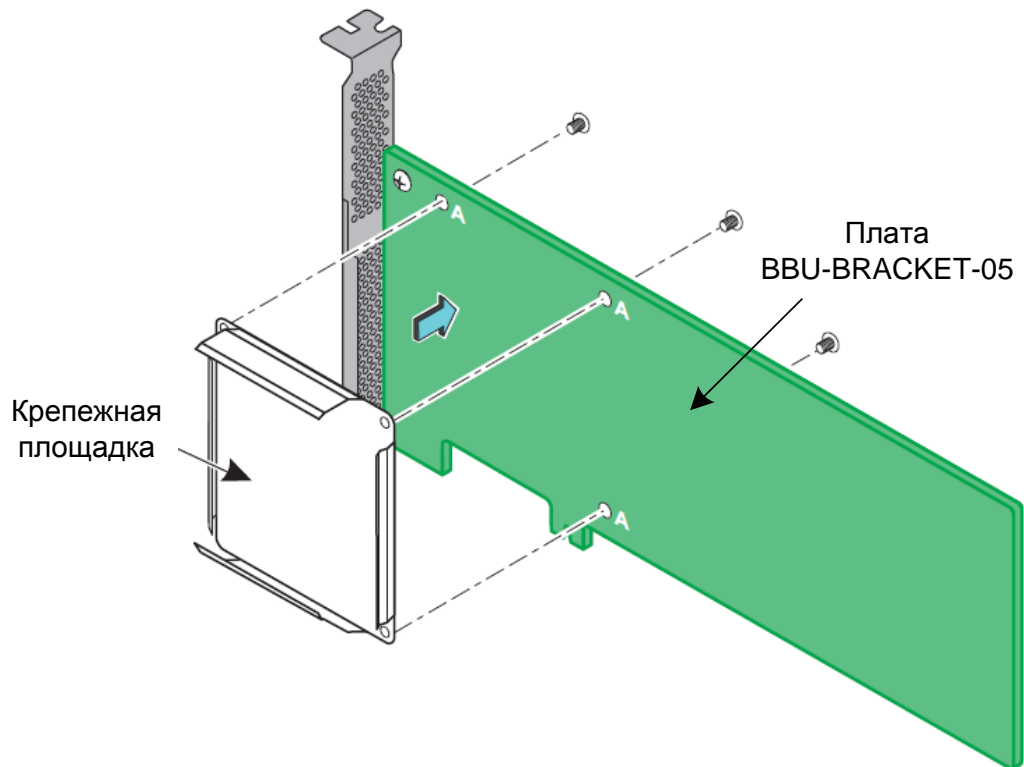


Рисунок 13 - Монтаж крепежной площадки к плате BBU-BRACKET-05

- присоединить батарею CVPM02 к крепежной площадке в соответствии с рисунком 14;

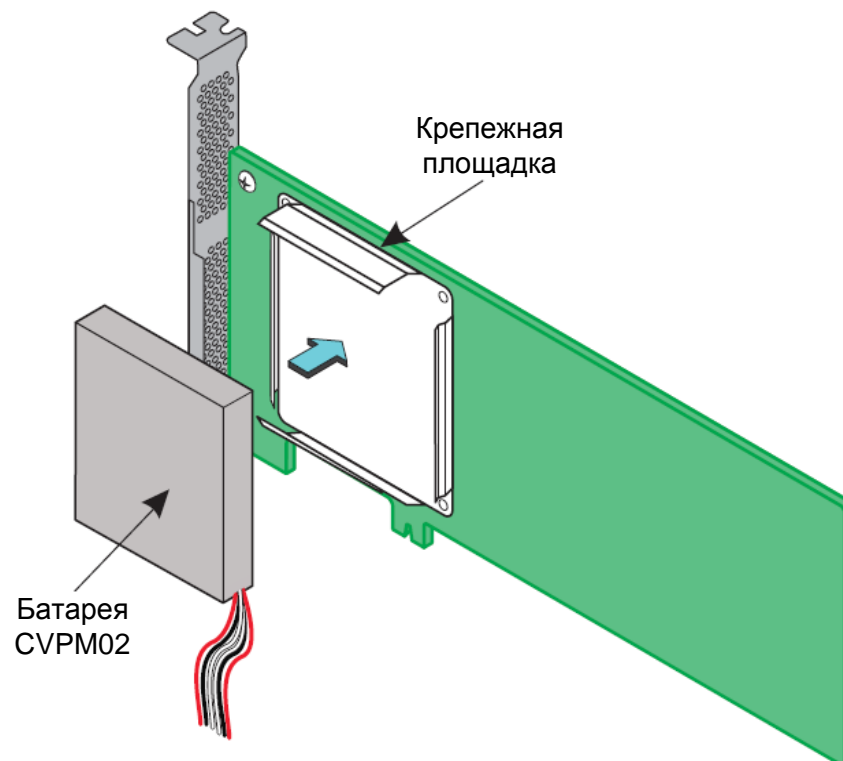


Рисунок 14 - Присоединение батареи CVPM02 к крепежной площадке

– соединить жгутом модуль flash памяти CVFM04 с батареей CVPM02 в соответствии с рисунком 15;

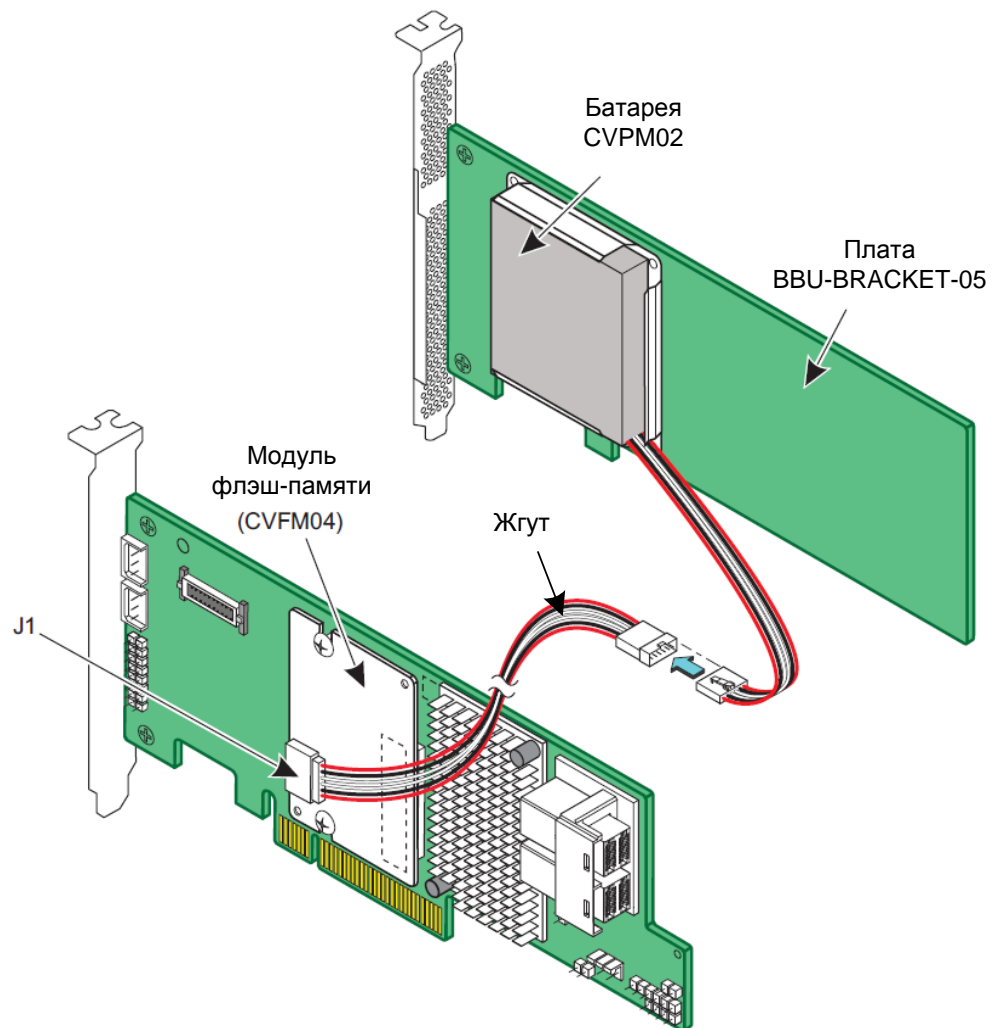


Рисунок 15 - Соединение жгутом модуля flash памяти CVFM04 с батареей CVPM02

2 Использование по назначению

2.1 Эксплуатационные ограничения

2.1.1 Эксплуатация сервера 2Э8-2U допускается при температуре окружающей среды в диапазоне от плюс 1 до плюс 35 °С.

2.1.2 Первичное электропитание сервера 2Э8-2U осуществлять от однофазной электрической сети переменного тока с параметрами:

- напряжение питания (220 ± 22) В;
- частота питающего напряжения (50 ± 1) Гц.

2.2 Подготовка сервера 2Э8-2U к использованию

2.2.1 Проверить соответствие сборки сервера 2Э8-2U ТВГИ.466535.255СБ «Сервер 2Э8-2U. Сборочный чертеж».

2.2.2 Монтаж связей сервера 2Э8-2U проводить в соответствии с ТВГИ.466535.255Э4 «Сервер 2Э8-2U. Схема электрическая соединений», а также в соответствии с маркировкой на панелях устройств и на соединителях жгутов (кабелей).

2.2.3 Сервер 2Э8-2U спроектирован для работы с однофазными системами электропитания 220 В, 50 Гц с заземленным экранирующим проводником.

2.3 Использование сервера 2Э8-2U

2.3.1 Общие сведения об использовании сервера 2Э8-2U

2.3.1.1 Сервер 2Э8-2U предназначен для использования в стационарных системах управления и обработки информации.

2.3.1.2 Сервер 2Э8-2U обеспечивает непрерывную круглосуточную работу с учетом времени отключений сервера 2Э8-2U, необходимых для проведения ТО.

2.3.1.3 Сервер 2Э8-2U не требует при эксплуатации работ по настройке и регулировке.

2.3.2 Включение сервера 2Э8-2U

2.3.2.1 При первом включении сервера 2Э8-2U необходимо подключить видеомонитор, клавиатуру USB, манипулятор графический USB (в состав сервера 2Э8-2U не входят) соответственно к соединителям интерфейсов VGA и USB (см. рисунок 2, поз. 8, поз. 10) корпуса.

2.3.2.2 Включение сервера 2Э8-2U производить в следующем порядке:

- подать первичное питающее напряжение через кабели питания на соединители электропитания 220 В (см. рисунок 1, поз. 4) блока питания и на видеомонитор;
- включить видеомонитор, нажав кнопку POWER, которая расположена на передней панели видеомонитора;
- включить сервер 2Э8-2U, нажав на кнопку POWER на панели индикации и управления (см. рисунок 7, поз. 8), при этом загораются:
 - 1) на модулях блока питания два индикатора;
 - 2) с задержкой в 1-2 секунды на панели индикации и управления - индикатор включения питания (см. рисунок 7, поз. 6) и индикатор активности жесткого диска (см. рисунок 7, поз. 5).

2.3.2.3 После включения вторичного электропитания, идет загрузка ОС.

2.3.2.4 Успешная загрузка ОС заканчивается запросом логического имени пользователя.

2.3.2.5 Ввести имя пользователя и его пароль:

<имя машины> login: «root»

Password: «f2line.»

Примечание - Логическое имя пользователя, его пароль и команды оператор вводит с клавиатуры, завершая ввод нажатием клавиши ENTER на клавиатуре.

2.3.2.6 Последующие включения сервера 2Э8-2U производить в следующем порядке:

- подать первичное питающее напряжение через кабели питания на соединители электропитания 220 В (см. рисунок 1, поз. 4) блока питания;
- нажать на кнопку POWER на панели индикации и управления (см. рисунок 7, поз. 8), при этом загораются:
 - 1) на модулях блока питания два индикатора;
 - 2) с задержкой в 1-2 секунды на панели индикации и управления - индикатор включения питания (см. рисунок 7, поз. 6) и индикатор активности жесткого диска (см. рисунок 7, поз. 5);
- после включения, автоматической проверки конфигурации и загрузки ОС, сервер 2Э8-2U находится в состоянии готовности к работе.

2.3.3 Выключение сервера 2Э8-2U

2.3.3.1 При первом выключении сервера 2Э8-2U необходимо:

- закрыть все рабочие программы и приложения;

- в открытом ранее терминальном окне выполнить команду «halt». ОС завершит работу и выдаст на экран видеомонитора сообщение «System power off...»;
- выключить электропитание видеомонитора;
- выключить электропитание сервера 2Э8-2U снятием первичного питающего напряжения с блока питания.

2.3.3.2 Последующие выключения сервера 2Э8-2U производить в следующем порядке:

- завершить работу ОС;
- нажать на кнопку POWER на панели индикации и управления (см. рисунок 7, поз. 8), при этом гаснут:

- 1) на модулях блока питания два индикатора;
- 2) на панели индикации и управления - индикатор включения питания (см. рисунок 7, поз. 6);

- после выключения сервера 2Э8-2U снять первичное питающее напряжение с блока питания.

2.4 Действия в экстремальных условиях

2.4.1 При возникновении экстремальных ситуаций (пожар в помещении, отказы систем изделия, способные привести к возникновению опасных аварийных ситуаций, попадание в аварийные условия эксплуатации или экстренная эвакуация обслуживающего персонала) необходимо:

- отключить электропитание сервера 2Э8-2U с помощью общего выключателя электропитания в помещении;
- при пожаре обслуживающему персоналу покинуть помещение.

3 Техническое обслуживание

3.1 Техническое обслуживание сервера 2Э8-2U

3.1.1 Общие указания

3.1.1.1 ТО проводить для:

- обеспечения работоспособности сервера 2Э8-2U;
- выявления элементов, подозреваемых в ненадежной работе и заблаговременной их замене;
- проверки тех элементов, работа которых во время функционирования не контролируется.

3.1.1.2 ТО проводить по графику проведения.

3.1.1.3 ТО подразделяется на плановое и внеплановое.

3.1.1.4 Плановое ТО включает следующие виды:

- полугодовое ТО-1;
- годовое ТО-2.

3.1.1.5 Внеплановое ТО проводить с целью выявления элементов, подозреваемых в ненадежной работе в следующих случаях:

- если наблюдаются сбои в нормальных условиях;
- если наблюдаются отказы или повышенная частота сбоев на границах диапазона рабочих температур.

3.1.1.6 Обслуживание сервера 2Э8-2U осуществлять одним из членов расчета, прошедшим специальную подготовку в части проведения регламентных работ.

3.1.1.7 Продолжительность ТО зависит от технического состояния сервера 2Э8-2U, квалификации обслуживающего персонала и может уточняться в процессе эксплуатации.

3.1.1.8 Рекомендованная продолжительность работ по ТО следующая:

- полугодовое ТО-1 – 90 мин;
- годовое ТО-2 – 120 мин;
- внеплановое – определяется анализом статистики и характером сбоев (отказов).

3.1.2 Меры безопасности

ПРЕДУПРЕЖДЕНИЕ

Все работы с сервером 2Э8-2U по ТО необходимо проводить при отключенном электропитании сервера 2Э8-2U от сети, кроме проверки функционирования сервера 2Э8-2U.

При любой работе с модулями и ячейками необходимо надевать антистатический заземляющий браслет.

ВНИМАНИЕ

При очистке поверхности сервера 2Э8-2U от пыли и грязи не допускать затекания жидкости внутрь сервера 2Э8-2U.

При промывке контактов соединителей избегать попадания спирта на поверхности, покрытые лаком.

3.1.3 Порядок технического обслуживания

3.1.3.1 Работы по ТО проводить согласно указаниям по мерам безопасности, изложенным в РЭ.

3.1.3.2 Внеплановые работы по ТО проводить с целью устранения наиболее сложных сбоев или самоустраняющихся отказов.

3.1.3.3 При проведении ТО большей периодичности в них включать все виды ТО меньшей периодичности.

3.1.3.4 Перечень работ, проводимых при различных видах ТО сервера 2Э8-2U, приведен в таблице 7.

Таблица 7 - Перечень работ, проводимых при различных видах ТО сервера 2Э8-2U

Наименование работы	Вид ТО		Примечание
	ТО-1	ТО-2	
Демонтаж сервера 2Э8-2U	+	+	В соответствии с пунктом 3.2.1.
Внешний осмотр	+	+	Проверить внешним осмотром отсутствие механических повреждений и нарушений покрытий корпуса, кабелей и соединителей.
Удаление пыли и грязи с корпуса	+	+	Удалить пыль и грязь с корпуса с помощью хлопчатобумажной ткани, смоченной в случае сильного загрязнения спиртом этиловым техническим ректифицированным.

Продолжение таблицы 7

Наименование работы	Вид ТО		Примечание
	ТО-1	ТО-2	
Проверка суммарного сопротивления цепи заземления корпуса	+	+	Проверить с помощью миллиметра с допустимой погрешностью измерения $\pm 1,5$ % (в состав сервера 2Э8-2U не входит, обеспечивается эксплуатирующей организацией) суммарное сопротивление цепи заземления корпуса между металлической частью корпуса и средним контактом заземления входного соединителя электропитания 220 В блока питания (см. рисунок 1, поз. 4). Суммарное сопротивление цепи заземления должно быть не более 200 мОм.
Снятие крышки корпуса	+	+	В соответствии с пунктом 3.2.2.
Очистка от пыли внутренних частей корпуса. Промывка контактов соединителей	+	+	При помощи пылесоса, не касаясь соплом пылесоса проводов и элементов устройства, и хлопчатобумажной ткани очистить от пыли внутренние части корпуса. Произвести с помощью кисточки, смоченной спиртом промывку контактов соединителей.
Установка крышки корпуса	+	+	В соответствии с пунктом 3.2.2.
Монтаж сервера 2Э8-2U	+	+	В соответствии с пунктом 3.2.1.
Проверка эксплуатационной документации	-	+	Проверить наличие и состояние эксплуатационной документации. Все необходимые разделы формуляра должны быть правильно и аккуратно заполнены.
<p>Примечания</p> <p>1 Знак «+» означает проведение данного вида работ.</p> <p>2 Знак «-» означает отсутствие данного вида работ.</p>			

3.1.3.5 После проведения каждого вида ТО (ТО-1 и ТО-2) необходимо произвести проверку функционирования сервера 2Э8-2U.

3.1.3.6 Для этого, перед началом каждого вида ТО, выполнить следующие действия:

а) сохранить описание текущих подключений периферийных устройств сервера 2Э8-2U командой:

```
«/opt/mcst/МСТ/bin/mct -C /tmp/to.cfg»
```

На экране появится сообщение:

```
-----  
Конфигурационный файл: "/tmp/to.cfg" - создан.  
-----
```

б) проверить соответствие сохраненного описания существующему состоянию сервера 2Э8-2U командой:

```
«/opt/mcst/МСТ/bin/mct -c /tmp/to.cfg»
```

На экране появится сообщение:

```
-----
Тестирование конфигурации:
      /tmp/to.cfg
Тест конфигурации - успех.
-----
```

Результаты тестов:

```
-----
Ошибки конфигурации: 0.
<ИМЯ ВК> - готов к работе.
-----
```

в) провести требуемое техническое обслуживание сервера 2Э8-2U;

г) включить сервер 2Э8-2U в соответствии с пунктом 2.3.2 и повторить подпункт 3.1.3.6, б).

3.1.3.7 Сервер 2Э8-2U готов к работе в случае успешной загрузки ОС и успешного (без ошибок) прохождения подпункта 3.1.3.6, б).

Примечание - Все команды выполняются под учетной записью «root».

3.1.3.8 Нормы расходных материалов для проведения ТО сервера 2Э8-2U представлены в таблице 8.

Таблица 8 - Нормы расходных материалов для проведения ТО

ГОСТ	Наименование	Единица измерения	Норма расхода на обслуживание	
			ТО-1	ТО-2
ГОСТ 29298-2005	Бязь отбеленная	м ²	0,2	0,4
ГОСТ Р 55878-2013	Спирт этиловый технический гидролизный ректификованный	кг	0,05	0,1
-	Кисточки №5 - №7	шт.	1	1

3.1.3.9 В процессе эксплуатации нормы расхода могут уточняться.

3.2 Техническое обслуживание составных частей сервера 2Э8-2U

3.2.1 Демонтаж и монтаж сервера 2Э8-2U

3.2.1.1 Для демонтажа сервера 2Э8-2U необходимо выполнить следующие действия:

- выключить сервер 2Э8-2U в соответствии с пунктом 2.3.3;
- отсоединить все сигнальные кабели и кабели питания;
- снять сервер 2Э8-2U с рабочего места и положить его на технологический стол.

3.2.1.2 Для монтажа сервера 2Э8-2U необходимо выполнить следующие действия:

- освободить посадочное место сервера 2Э8-2U от кабелей и посторонних предметов;
- установить сервер 2Э8-2U на рабочее место;
- присоединить сигнальные кабели и кабели питания, строго соблюдая соответствие маркировки на кабелях и соединителях сервера 2Э8-2U.

3.2.2 Демонтаж и монтаж крышки корпуса

3.2.2.1 Для демонтажа крышки корпуса необходимо выполнить следующие действия:

- выключить сервер 2Э8-2U в соответствии с пунктом 2.3.3;
- открутить крестообразной отверткой два крепежных винта крышки корпуса в направлении стрелок 1 (см. рисунок 16);
- сдвинуть крышку назад на 1,5 см в направлении стрелки 2 (см. рисунок 16);
- снять крышку из корпуса в направлении стрелки 3 (см. рисунок 16).

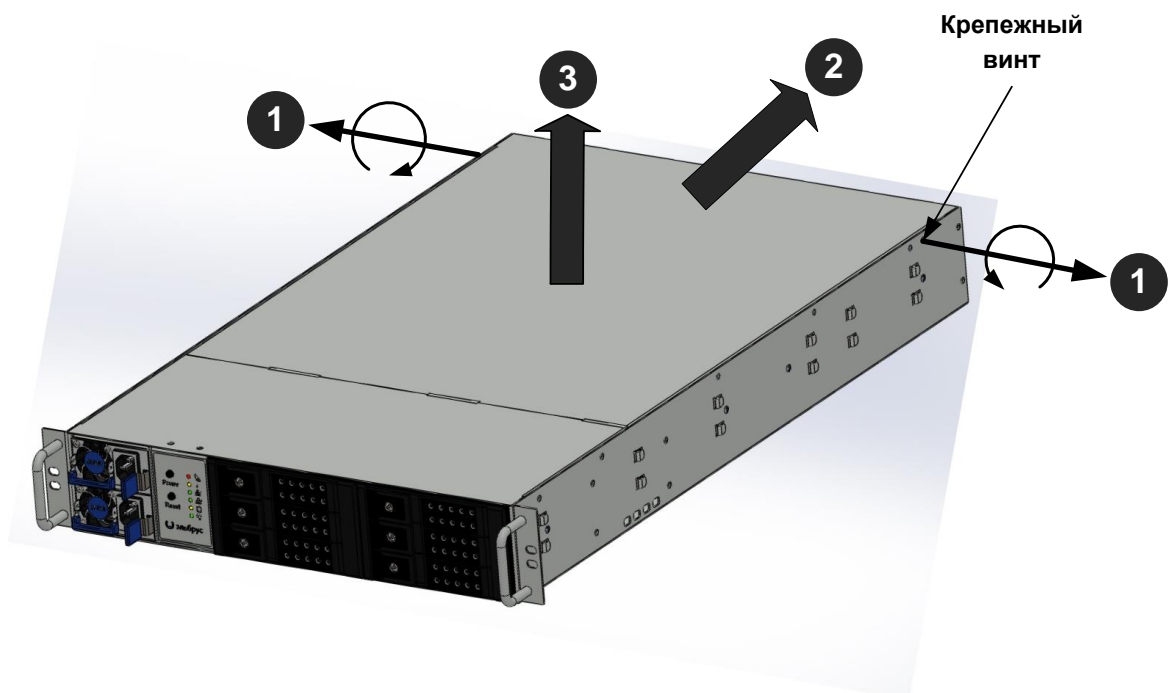


Рисунок 16 – Демонтаж крышки корпуса

3.2.2.2 Для монтажа крышки корпуса необходимо выполнить следующие действия:

- установить крышку в корпус в направлении стрелки 1 (см. рисунок 17);
- сдвинуть крышку вперед на 1,5 см в направлении стрелки 2 (см. рисунок 17);
- прикрутить крестообразной отверткой два крепежных винта крышки корпуса в направлении стрелок 3 (см. рисунок 17).

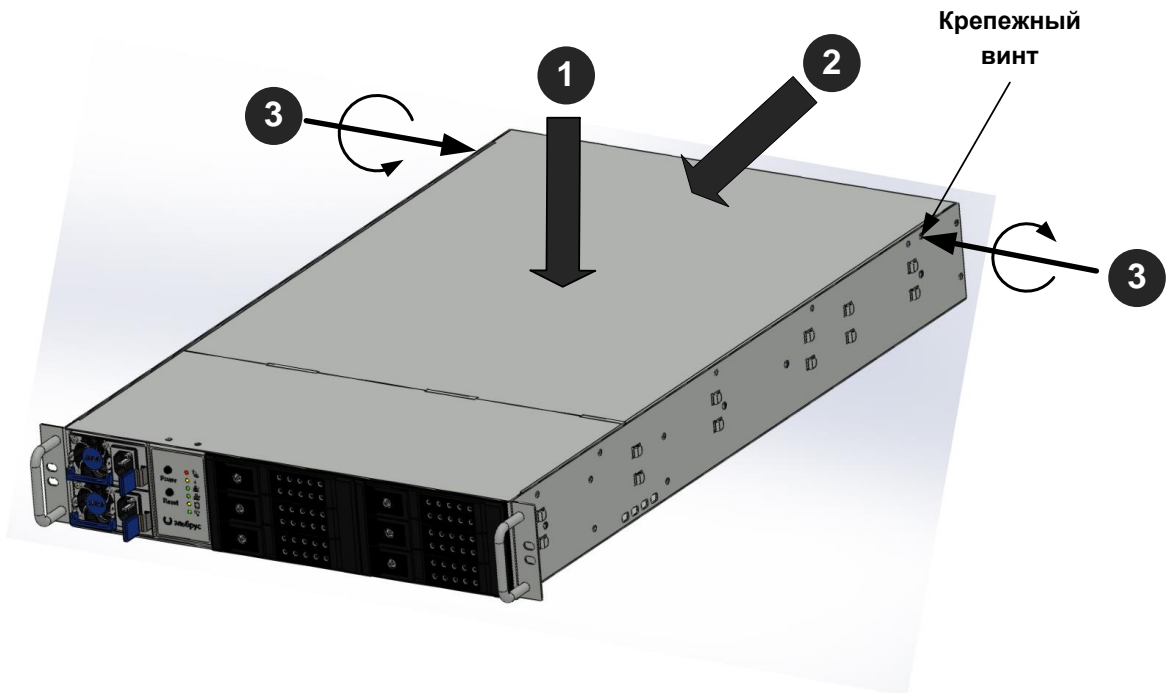


Рисунок 17 – Монтаж крышки корпуса

3.2.3 Демонтаж и монтаж накопителя HDD

3.2.3.1 Для демонтажа накопителя HDD из корзины для трех накопителей необходимо выполнить следующие действия:

- выключить сервер 2Э8-2U в соответствии с пунктом 2.3.3;
- вставить ключ с треугольным сечением в замок (см. рисунок 18) и повернуть в позицию «Открыто»;
- повернуть панель-защелку в направлении стрелки 1 до открытия защелки (см. рисунок 18);
- повернуть переднюю панель в направлении стрелки 2 до упора (см. рисунок 18);
- выдвинуть в направлении стрелки 3 накопитель HDD из корзины (см. рисунок 18).

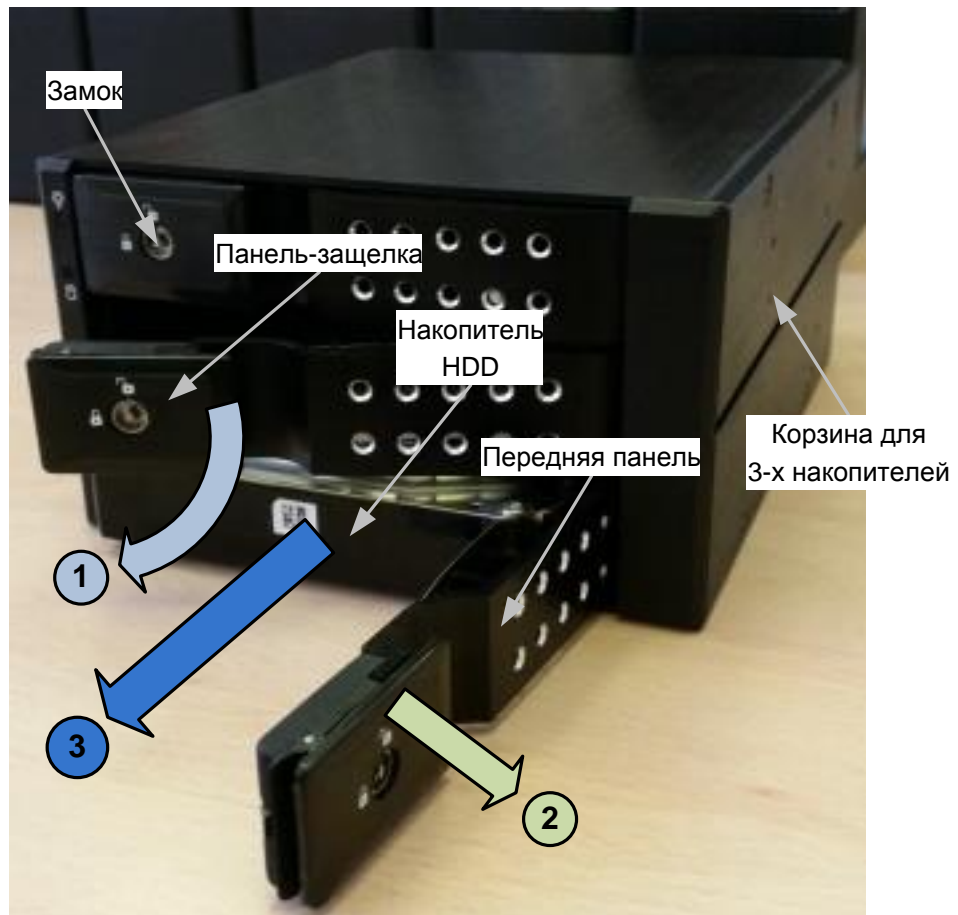


Рисунок 18 – Демонтаж накопителя HDD

3.2.3.2 Для монтажа накопителя HDD в корзину для трех накопителей необходимо выполнить следующие действия:

- установить накопитель HDD в направлении стрелки 1 в корзину до упора (см. рисунок 19);
- повернуть переднюю панель в направлении стрелки 2 до защелкивания (см. рисунок 19);
- вставить ключ с треугольным сечением в замок (см. рисунок 19) и повернуть в позицию «Закрывать».

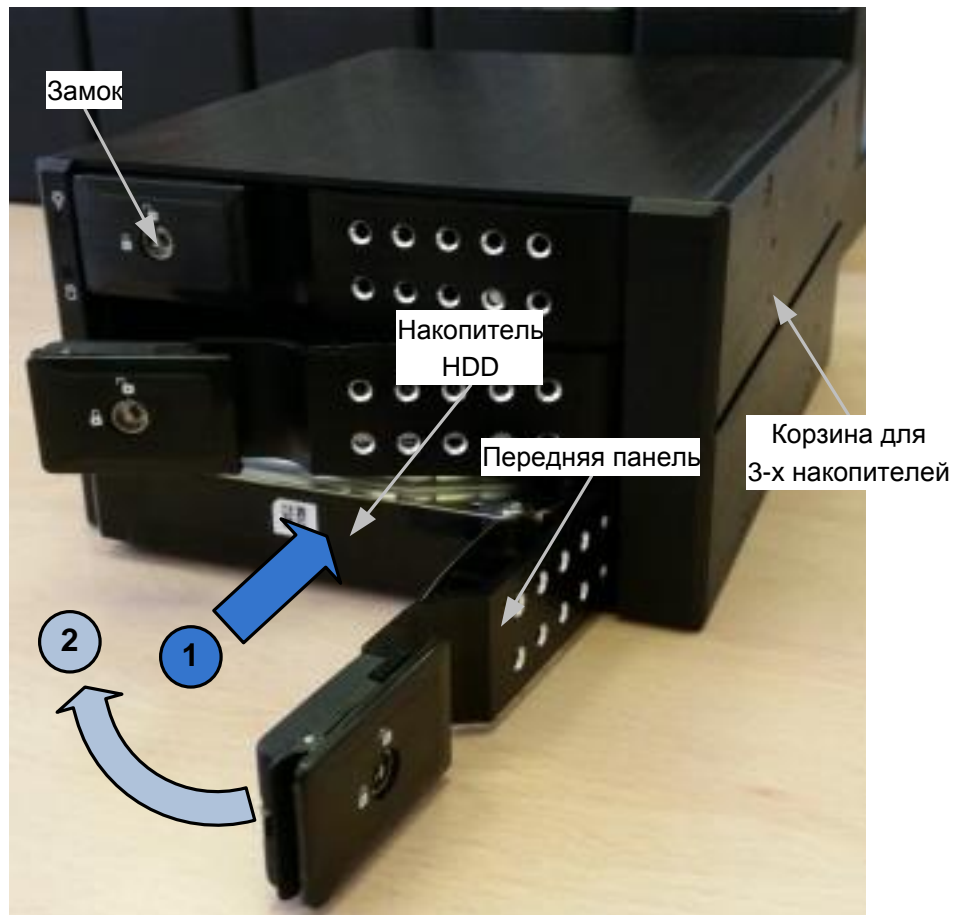


Рисунок 19 – Монтаж накопителя HDD

3.2.4 Демонтаж и монтаж модуля блока питания

3.2.4.1 Для демонтажа модуля блока питания необходимо выполнить следующие действия:

- выключить сервер 2Э8-2U в соответствии с пунктом 2.3.3;
- отсоединить силовой кабель от соединителя электропитания модуля блока питания (см. рисунок 20);
- взяться за ручку и нажать на фиксатор в направлении стрелки 1 до выхода защелки из зацепления с корпусом блока питания (см. рисунок 20);
- держась за ручку и фиксатор, потянуть и вынуть модуль блока питания из корпуса блока питания в направлении стрелки 2 (см. рисунок 20).

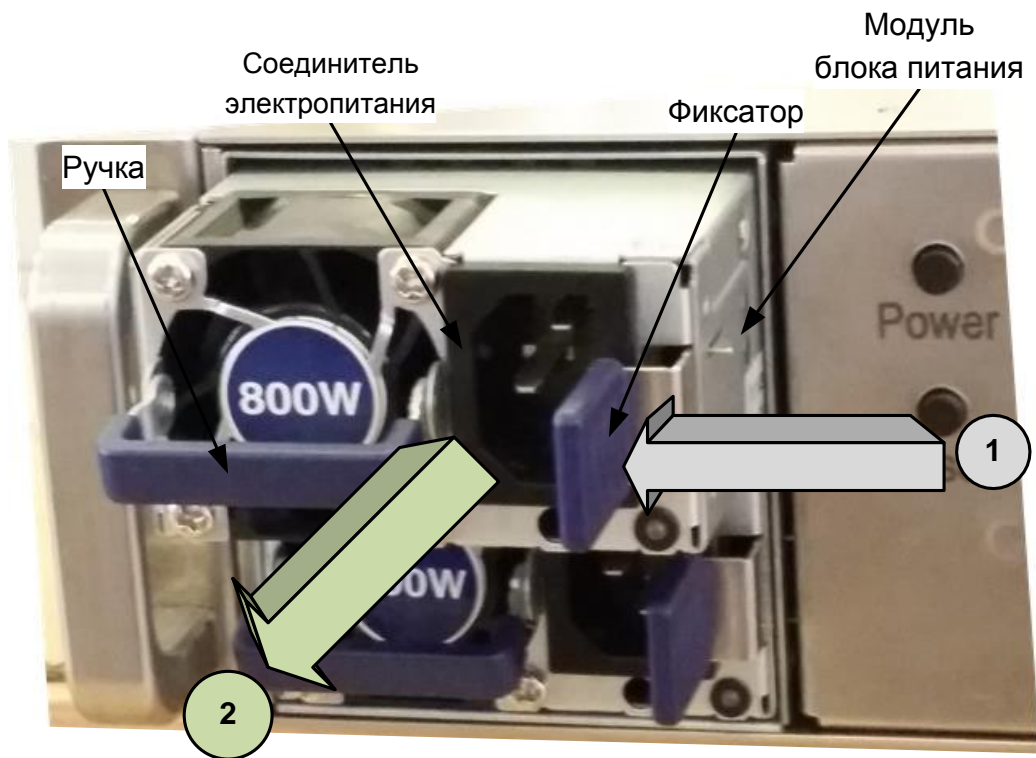


Рисунок 20 – Демонтаж модуля блока питания

3.2.4.2 Для монтажа модуля блока питания необходимо выполнить следующие действия:

- держась за ручку, задвинуть модуль блока питания в корпус блока питания в направлении стрелки до защелкивания защелки с корпусом (защелкивания) (см. рисунок 21);
- присоединить к соединителю электропитания модуля блока питания силовой кабель.

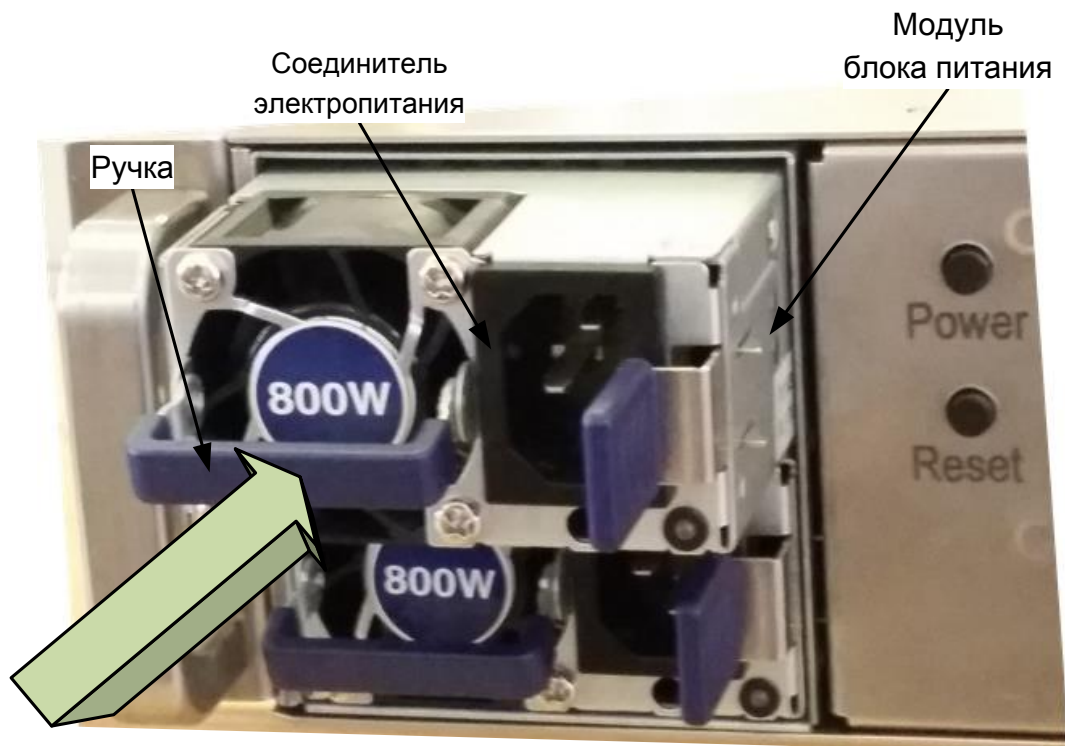


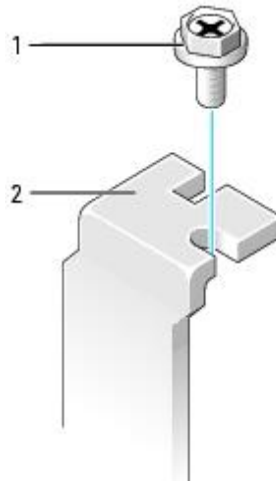
Рисунок 21 – Монтаж модуля блока питания

3.2.5 Демонтаж и монтаж карт PCI-Express

3.2.5.1 Для демонтажа карты PCI-Express из корпуса необходимо выполнить следующие действия:

- выключить сервер 2Э8-2U в соответствии с пунктом 2.3.3;
- произвести демонтаж крышки корпуса в соответствии с пунктом 3.2.2;
- надеть антистатический браслет;
- определить место расположения извлекаемой карты;
- отсоединить от карты интерфейсные кабели (при наличии);
- открутить крестообразной отверткой крепежный винт панели карты (см. рисунок 22)

из направляющей корпуса;



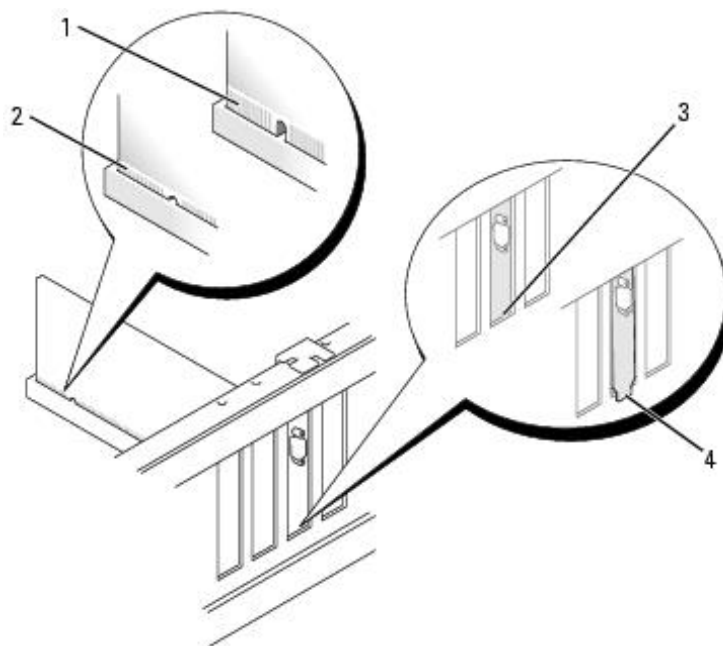
1 – крепежный винт; 2 – панель карты PCI-Express

Рисунок 22 – Открепление карты PCI-Express

- взять карту за верхние края, и покачивая вдоль линии слота, выдвинуть ее вверх из слота с последующим извлечением из корпуса;
- положить извлеченную карту на антистатическую поверхность или в антистатическую упаковку.

3.2.5.2 Для монтажа карты PCI-Express в корпус необходимо выполнить следующие действия:

- надеть антистатический браслет;
- вынуть карту из антистатической упаковки, держа ее за края;
- найти необходимый слот для установки карты;
- совместить паз на нижней стороне платы карты с выступом на слоте системной панели. Осторожно, надавливая сверху на карту, покачать плату карты в слоте из стороны в сторону, чтобы карта встала на свое место;
- убедитесь, что карта плотно вставлена в слот и что ее панель находится в соответствующей прорези корпуса (см. рисунок 23, поз. 2 и 3). Не прикладывайте чрезмерного усилия при установке карты. Если карта не устанавливается, аккуратно снимите ее и попробуйте еще раз;



- 1 – карта установлена не полностью; 2 – карта установлена полностью;
3 – панель карты в прорези корпуса; 4 – панель карты, застрявшая вне прорези корпуса

Рисунок 23 – Расположение карты PCI-Express в слоте

- закрутить крестообразной отверткой крепежный винт (см. рисунок 22, поз. 1), которым карта крепится к направляющей корпуса;
- произвести монтаж крышки корпуса в соответствии с пунктом 3.2.2;
- присоединить к карте интерфейсные кабели (при наличии).

3.2.6 Демонтаж и монтаж модуля оперативной памяти

3.2.6.1 Для демонтажа модуля оперативной памяти из панели 2Э8СВ-ЕАТХ необходимо выполнить следующие действия:

- выключить сервер 2Э8-2U в соответствии с пунктом 2.3.3;
- произвести демонтаж крышки корпуса в соответствии с пунктом 3.2.2;
- надеть антистатический браслет;
- отсоединить от панели 2Э8СВ-ЕАТХ, установленной в корпусе, жгуты мешающие извлечению модуля памяти;
- раздвинуть фиксаторы с обеих сторон слота наружу, чтобы освободить модуль оперативной памяти;
- захватить модуль оперативной памяти за оба конца, потянуть его вверх и удалить из слота (см. рисунок 24);

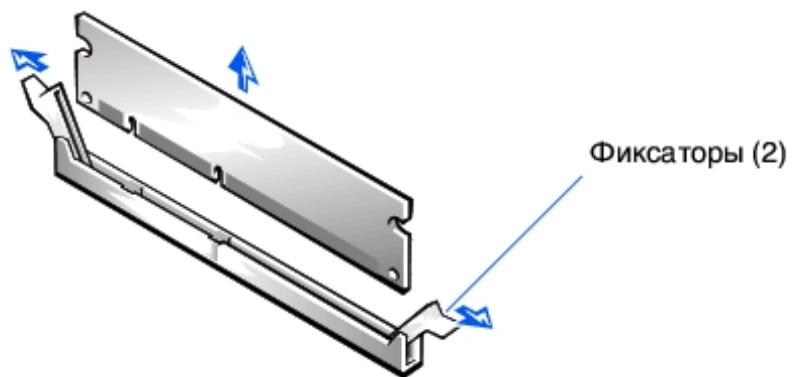
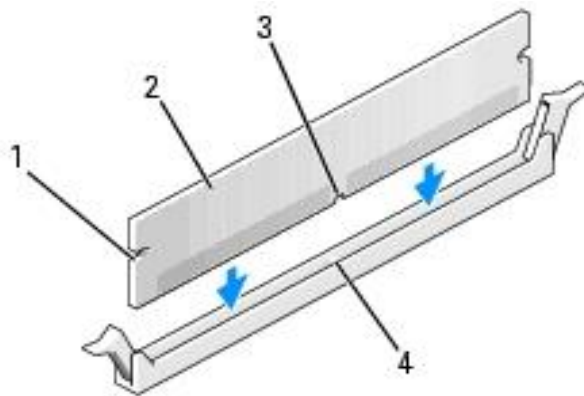


Рисунок 24 – Извлечение модуля оперативной памяти

- положить извлеченный модуль оперативной памяти на антистатическую поверхность или в антистатическую упаковку.

3.2.6.2 Для монтажа модуля оперативной памяти взамен ранее вынутого необходимо:

- надеть антистатический браслет;
- найти необходимый слот для нового модуля;
- вынуть новый модуль оперативной памяти из антистатической упаковки, держа модуль за края;
- совместить паз на нижней стороне модуля оперативной памяти с выступом на слоте (см. рисунок 25);



1 – вырезы (2 шт.); 2 – модуль оперативной памяти; 3 – паз; 4 – выступ на слоте

Рисунок 25 – Совмещение модуля памяти со слотом

- вставить модуль оперативной памяти в слот до щелчка, не прилагая слишком больших усилий. Если модуль вставлен правильно, то фиксаторы попадают в вырезы по бокам модуля (см. рисунок 26);

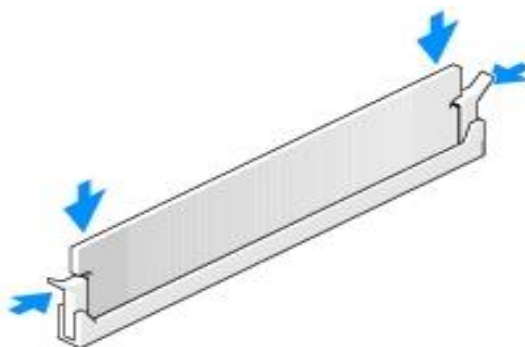


Рисунок 26 – Установка модуля оперативной памяти в слот

- подсоединить к панели 2Э8СВ-ЕАТХ, отсоединенные при извлечении жгуты;
- произвести монтаж крышки корпуса в соответствии с пунктом 3.2.2.

4 Текущий ремонт

4.1 Общие указания

4.1.1 Текущий ремонт сервера 2Э8-2U производит эксплуатирующая организация с соблюдением мер безопасности и сводится к диагностике отказов и замене неисправных составных частей сервера 2Э8-2U на соответствующие исправные составные части.

4.1.2 Ремонт вышедшего из строя сервера 2Э8-2U, а так же его составных частей производить на предприятии-изготовителе.

4.2 Меры безопасности

ПРЕДУПРЕЖДЕНИЕ

Перед выполнением каких-либо ремонтных работ необходимо надеть антистатический браслет на запястье и соединить его с металлическими поверхностями источника электропитания или шасси устройства, с которым выполняются работы.

ВНИМАНИЕ

Для проведения ремонтных работ, необходимо использовать набор отверток, браслет антистатический и антистатическую упаковку (поверхность).

4.2.1 Браслет антистатический обеспечивает заземление для статического электричества между телом пользователя и шасси устройства.

4.2.2 Для подключения антистатического браслета, необходимо:

- обернуть заземляющую полосу дважды вокруг запястья (см. рисунок 27). Необходимо убедиться, что липкая сторона полосы прилегает к коже;
- подсоединить конец липкой медной полосы к металлическим поверхностям источника питания или шасси устройств.

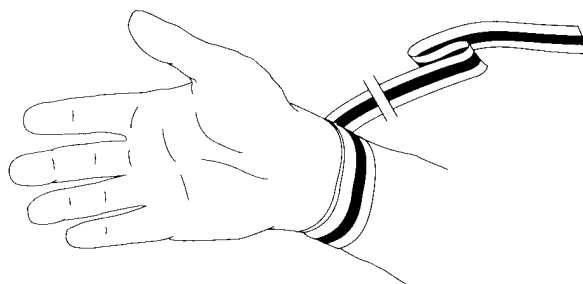


Рисунок 27 – Вид руки с антистатическим браслетом

5 Хранение

Условия хранения сервера 2Э8-2U в упаковке должны соответствовать группе 1(Л) ГОСТ 15150-69.

Сервер 2Э8-2U в упаковке должен храниться в отапливаемых и вентилируемых складах, хранилищах с кондиционированием воздуха, расположенные в любых макроклиматических районах при температуре от плюс 5 до плюс 40 °С (при верхнем значении относительной влажности воздуха 80 % при температуре плюс 25 °С и среднегодовом значении 60 % при температуре плюс 20 °С).

В складских помещениях, где хранится сервер 2Э8-2U, не должно быть паров кислот, щелочей или других химически активных веществ, пары и газы которых могут вызвать коррозию.

6 Транспортирование

Условия транспортирования сервера 2Э8-2U в части воздействия механических факторов Лт по ГОСТ В 9.001-72:

- перевозки без перегрузок железнодорожным транспортом;
- перевозки без перегрузок автомобильным транспортом:

1) по дорогам с асфальтобетонным и цементно-бетонным покрытием (дороги 1-й категории) на расстояние до 200 км;

2) по дорогам с булыжным покрытием (дороги 2-й и 3-й категории) и грунтовыми дорогам на расстояние до 50 км со скоростью до 40 км/ч;

- перевозки транспортом различного вида: воздушным или железнодорожным совместно с автомобильным, отнесенные к настоящим условиям, с общим числом перегрузок не более двух.

В транспортных средствах, где перевозят сервер 2Э8-2U, не должно быть паров кислот, щелочей или других химически активных веществ, пары и газы которых могут вызвать коррозию.

Погрузочно-разгрузочные работы необходимо проводить осторожно, без резких ударов, толчков. Соответствующие манипуляционные знаки нанесены на упаковке.

Упаковка должна быть на транспорте надежно закреплена, не иметь возможности перемещаться, ударяться и деформироваться.

При распаковывании должна быть учтена возможность использования упаковки при эксплуатации сервера 2Э8-2U (транспортирования на ремонтную базу и др.).

7 Утилизация

Утилизацию сервера 2Э8-2U и его составных частей производить в соответствии с порядком, установленным для изделий, не содержащих драгоценные материалы.

Сервер 2Э8-2U не содержит в своем составе элементов, вредных для здоровья персонала.

Металлические узлы и детали сервера 2Э8-2U (корпуса, крышки, направляющие и т. д.) рассортировать по принадлежности к конкретным группам металлов.

Все элементы сервера 2Э8-2U, не принадлежащие к категориям металлов (платы печатного монтажа без навесных элементов, радиодетали малой ценности и с короткими выводами), сдать на сборные пункты для последующей утилизации.

Перечень сокращений

КПД	коэффициент полезного действия
КПИ	контроллер периферийных интерфейсов
ОС	операционная система
РЭ	руководство по эксплуатации
ТО	техническое обслуживание
ШИМ	широтно-импульсная модуляция

